

Street X1 Pro (PG)

LEDEL

Соответствует ПП РФ №2255



Автомобильные дороги



Городские улицы



Внешнее освещение прилегающих территорий

Основные характеристики



152 - 250 Вт

Мощность



4000K

Цветовая температура



IP66

Степень защиты



20520 - 33750 лм

Световой поток



Ш8М

Диаграммы



5 - 7* лет

Гарантия

Характеристики серии

Диапазон напряжения питания переменного тока, В

от 140 до 430¹

Частота, Гц

50

Коэффициент мощности драйвера,

≥0,95

Коэффициент пульсации светового потока, %

≤2

Температура эксплуатации, °С

от -60 до +40

Вид климатического исполнения

УХЛ1

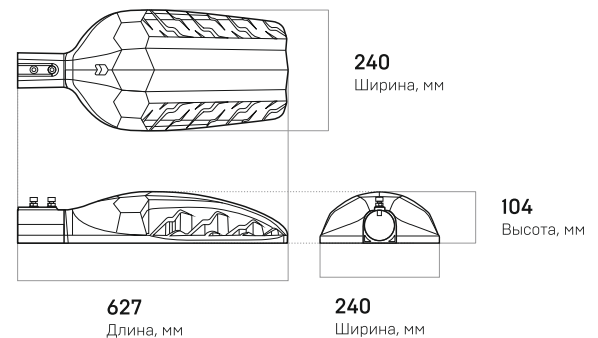
Класс защиты от поражения электрическим током

I

Индекс цветопередачи, CRI

70

Вес и габариты

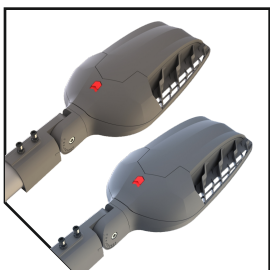


Вес, кг: 3,5 / 4,0

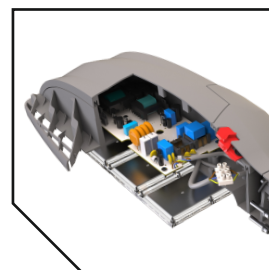
Технические характеристики актуальны при номинальном напряжении – 220-230В.

¹ Не рекомендуется эксплуатировать светильник при межфазном подключении к сети питания переменным током ввиду возможного возникновения в ней апериодических переходных процессов

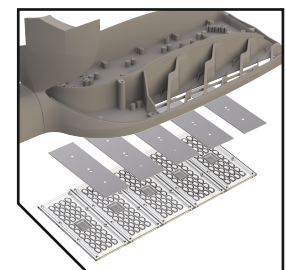
Street X1 Pro (PG) – профессиональное решение для освещения дорог



Литой алюминиевый корпус обеспечивает эффективный теплоотвод



Драйвер LEDEL обеспечивает трехступенчатую систему защиты от микросекундных помех до 10 кВ, скачков напряжения до 430 В и перегрева



Street X1 Pro (PG) с защитным стеклом соответствует требованиям степени защиты IK09

LEDEL

FEREKS

ieK Lighting

ARFA
ПОТОЛКИ И СВЕТ

ул. Мазита Гафури, 50,
г. Казань, Россия, 420108
Тел.: 8 800 100 30 30
E-mail: info@ledel.ru



united.ledel.ru